

bewa-plast

Renovierungsfenster



Neo-Classic

NEUE

**Fenster-
generation
mit
Klebetchnik**

Mehr Licht,

mehr Dämmung,

mehr Stabilität !

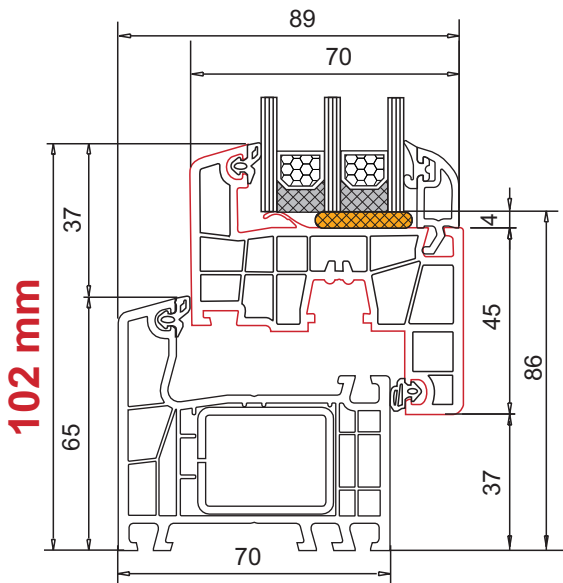
bewa-plast Renovierungsfenster Neo-Classic

Produktbeschreibung:

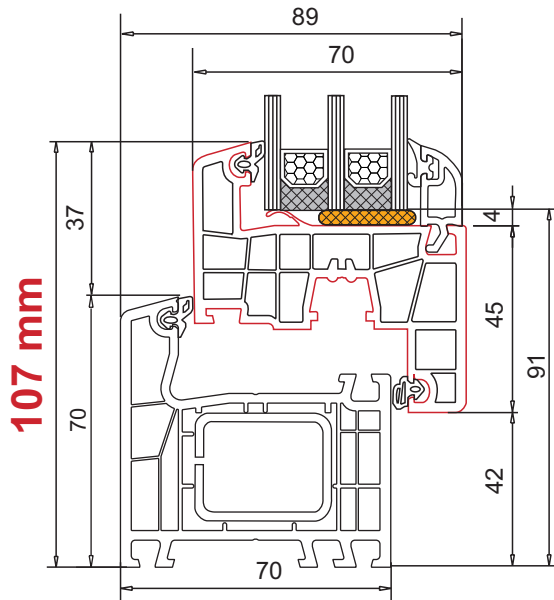
Das Fenstersystem Neo-Classic ist mit zukunftsweisender Klebtechnik ausgestattet.

Diese bringt nicht nur mehr Stabilität und Formbeständigkeit, sondern auch mehr Licht durch kleinere Flügelabmessungen. Das wichtigste ist aber der Durchbruch zum stahllosen Fensterflügel, denn damit erreicht man ohne zusätzliche Kosten eine neue Dimension in der Wärmedämmung. Mit Klebtechnik ausgestattete Fenster leisten, durch den stahllosen Flügel und zusätzliche Kammern im Glasfalz, einen wesentlich größeren Beitrag in der Energieeinsparung, die durch stark steigende Kosten immer wichtiger wird.

Ausführungen K70 Vario 4 Neo-Classic:



Rahmen 4001 70x65 / Flügel 4086 70x65
Lieferbar in weiß



Rahmen 4002 70x70 / Flügel 4086 70x65
Lieferbar in weiß

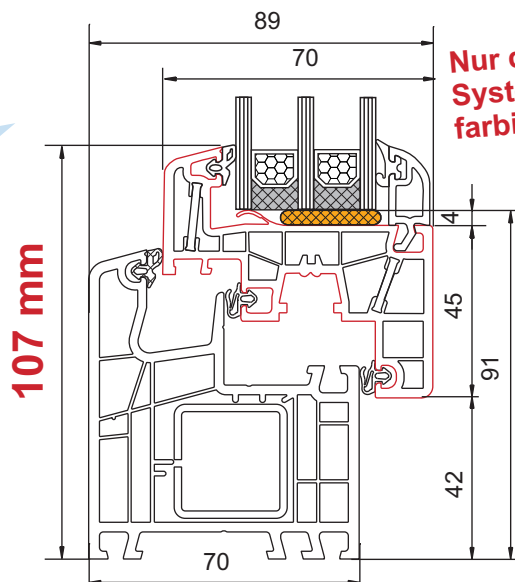
Spart noch mehr Energie:

K 70 Vario 5 Neo-Classic

- ▶ 3-fach Isolierverglasung U_g 0,7
- ▶ Warme Kante
- ▶ 3 Dichtebenen

Spitzen - U_w -Wert = 0,9 W/m²K

Nach DIN EN 10077-1 und DIN V 4108-4



Nur dieses System ist farbig lieferbar!

Rahmen 5003 70x80 / Flügel 5086 70x65

Lieferbar in weiß und folgenden Dekorkombinationen:

Außen farbig:
Nussbaum / Mahagoni / Golden Oak
Innen weiß

Maximale Flügelabmessungen für Neo-Classic - Fenster:

Türen:	Fenster:
Flügelbreite weiß: 900 mm	Flügelbreite weiß: 1200 mm
Flügelbreite farbig: 800 mm	Flügelbreite farbig: 1100 mm

