

# bewa-plast

## Aufsatzkasten **Thermo-Max L**



Revision von unten, auch bei 85 mm Fensterbautiefe!

Besonders gute Wärmedämmwerte durch den kompakten Rollraum!

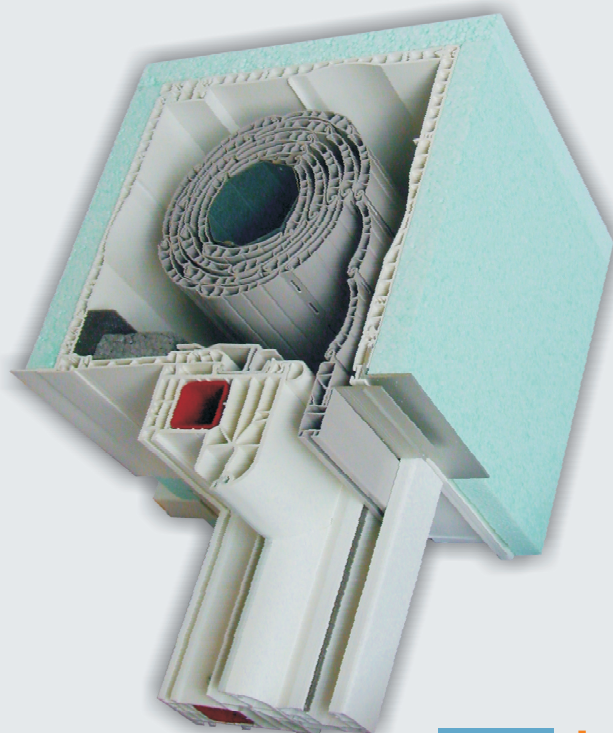
Bedienung mit Maxigurt bei seitlichem Überstand!



**NEU**

Außen *klein*  
Innen **GROSS**

Das variable System,  
für alle Anforderungen!



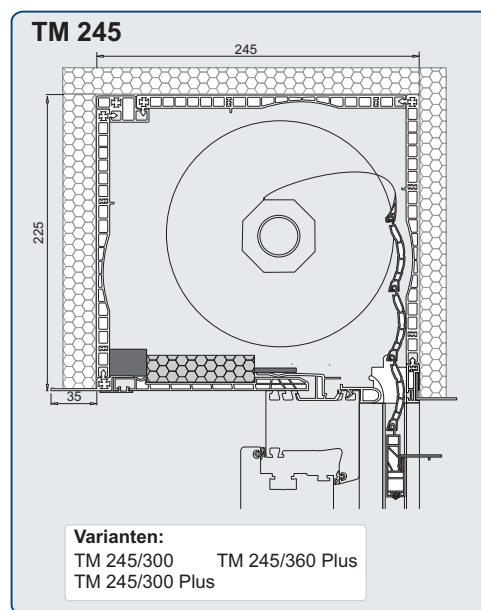
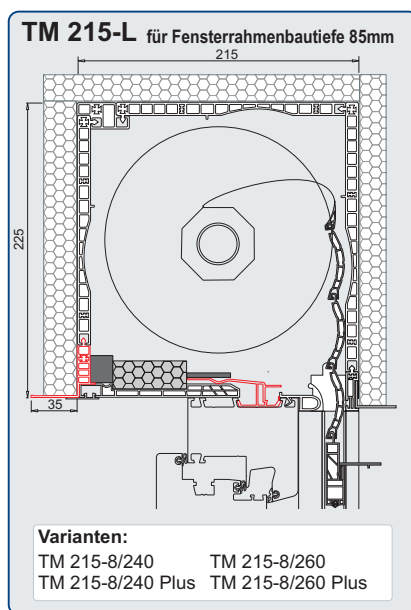
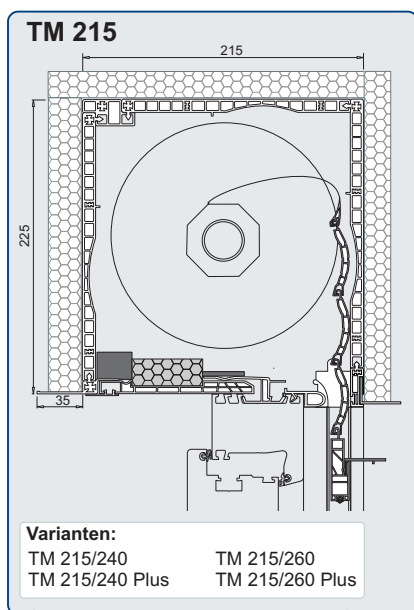
# bewa-plast Aufsatz-kasten-system THERMO-MAX

Dieses Aufsatzkastensystem vereint nicht nur alle Vorteile herkömmlicher Rollladenkästen und Aufsatzelemente, es bietet insbesondere durch seine optimierte Kastenform vielseitige Einsatzmöglichkeiten. Durch seine hochwertige Dämmung wird das Element optimal isoliert, so dass selbst an der ungünstigsten Stelle ein Temperaturfaktor  $f_{Rsi} > 0,7$  erreicht wird. Es eignet sich für alle Bautiefen ab 24 cm.

## Thermo-Max Vorteile:

- Revision von unten auch bei 85 mm Fensterbautiefe
- Besonders gute Dämmwerte durch den kompakten Rollraum
- Besonders niedrige Bauhöhe von nur 22,5 cm
- Geringe variable Bautiefe ab 24 cm inklusive Putzträger
- Überputzbare Dämmung für eine integrierte Innen- und Außenansicht
- Großer Wickelraum für 2,7 m hohe Maxi-Rollläden
- Abdichtung der Fugen
- Mit Maxigurt und Überstand

## Thermo-Max Grundtypen:



## Rollladenbedienung:

Für die Rollladenbedienung kann zwischen Maxi-Gurt, Kurbel, Motor oder Mini-Gurt gewählt werden. Entsprechend können alle Kästen ohne seitlichen Überstand oder mit einem seitlichem Überstand von 55 oder 100 mm ausgeführt werden.

## Lieferbare Dekore:

**Aufsatzkasten Thermo-Max:** zum einputzen (sichtbare Teile weiß) **bewa-PVC-Rollladen:** weiß, grau, perlgrau, beige und holz **Rollladenführungsschienen:** passend zum Fenster in zahlreichen Dekoren lieferbar

## Technische Daten

### Thermo-Max Kastenabmessungen:

|                 |                                   |
|-----------------|-----------------------------------|
| Kastentiefe:    | 215 oder 245 mm                   |
| Kastenhöhe:     | 225 mm                            |
| Dämmstoffdicke: | entsprechend der Außenabmessungen |
| Wickelraum:     | 192 mm                            |

### Elementabmessungen:

|  |                       |
|--|-----------------------|
| bewa-plast Rollladenprofil N/52:           | maximale Höhe 2350 mm |
| bewa-plast Rollladenprofil NT/17:          | maximale Höhe 2800 mm |
| maximale Breite mit ungeteiltem Rollladen: | 2100 mm               |
| maximale Breite mit geteiltem Rollladen:   | 3200 mm               |

## Wärmetechnische Kennwerte

### Wärmedurchgangskoeffizient:

einfachste Ausführung:  $U_{sb} = 0,85 \text{ W}/(\text{m}^2\text{K})$

### Wärmedurchgangswiderstand:

$R = 1,08 \text{ (m}^2\text{K)}/\text{W}$

### Temperaturfaktor an der ungünstigsten Stelle:

$f_{Rsi} \geq 0,75$   
 (zulässig nach DIN 4108 Beibl.2 min.  $f_{Rsi} = 0,70$ )

### Psi-Wert:

bis  $\Psi = 0,16$   
 (zulässig nach DIN 4108 Beibl.2 maximal  $\Psi = 0,32 \text{ W}/(\text{mK})$ )

**bewa-plast**

Kunststoffprofile Beck GmbH

Kirchstraße 19 ● 35794 Mengerskirchen-Waldernbach

Tel.: 06476/9130-0 ● Fax: 06476/570

e-mail: info@bewa-plast.de ● Internet: www.bewa-plast.de

