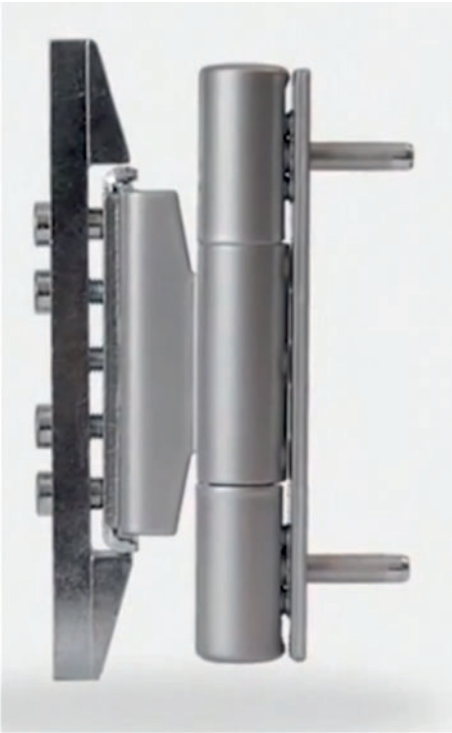
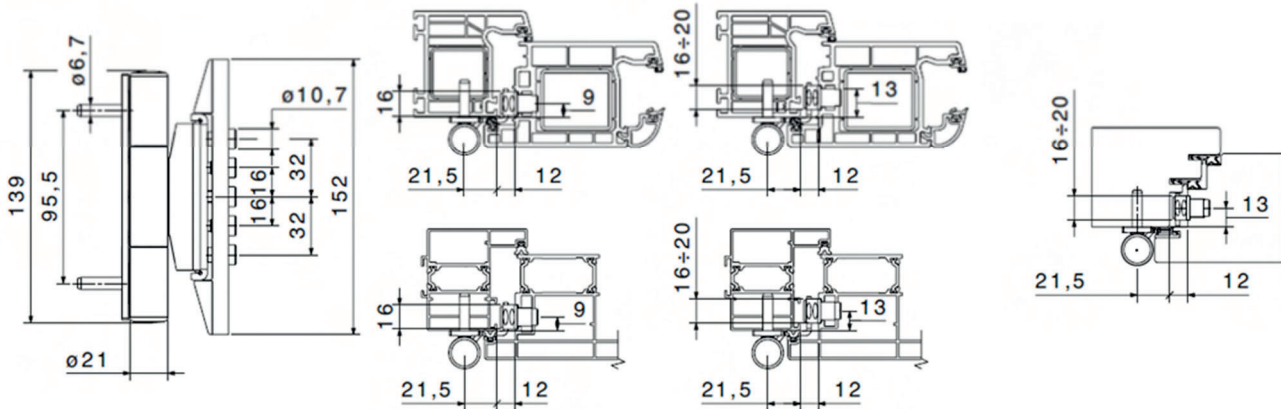


Einstellempfehlung

Dynamic 3D Ø 20mm



Dynamic 3D Ø 20mm





Tür einhängen:

Stift von oben in die Rolle des Rahmenteils einschieben. (Bild 1)

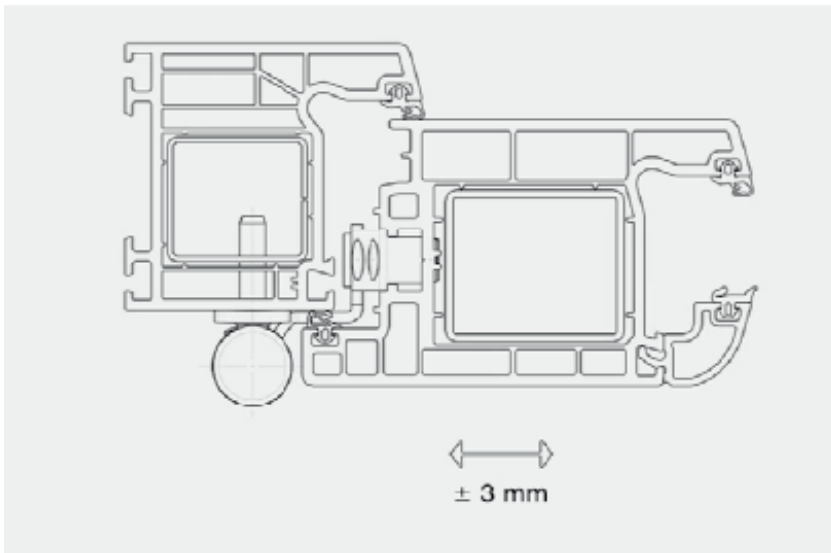
Gleitlagerbuchse von oben ggf. runter schieben zum Flügelteil (Bild 2)

Stiftsicherung festziehen bevor die Tür das erste Mal geschlossen wird. (Bild 3)

Hinweis:

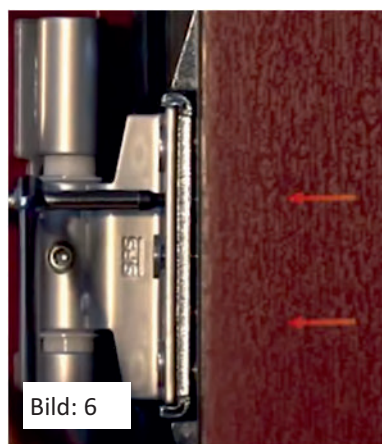
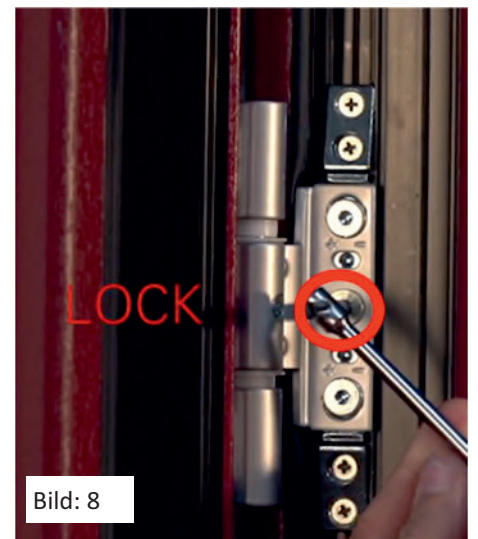
Alle **Verstellungsvorgänge** erfolgen von **Hand** mit einem 4er Imbus. Akkuschauber oder andere elektrischen Geräte sind nicht geeignet um ein Band einzustellen.

Gewährleistungsansprüche en tfallen bei nicht Beachtung!



Seitenverstellung:

Lösen Sie den leicht angezogenen Sicherungsbolzen in der Mitte des Bandes. (Bild 4 Roter Kreis)



Hinweis:

Achtung: Lösen Sie immer vorm justieren die Sicherungsschraube je Band!

Gewährleistungsansprüche entfallen bei nicht Beachtung!

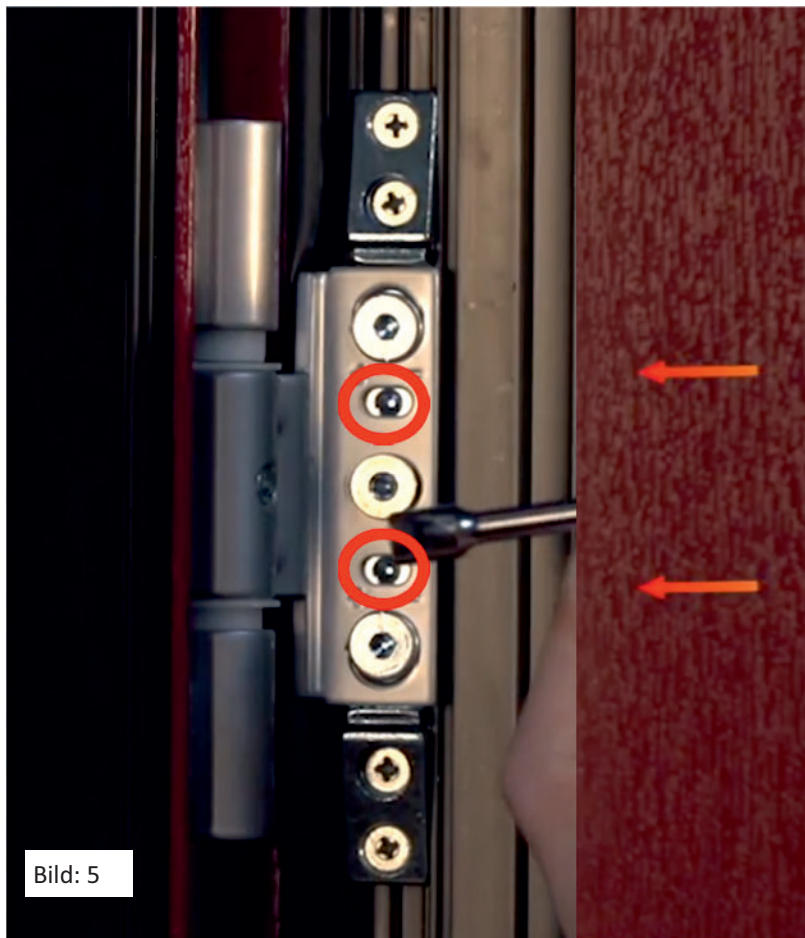
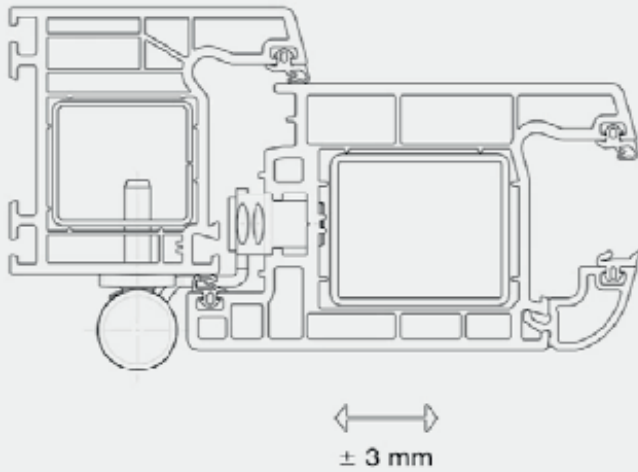


Bild: 5

Nach dem Lösen der Sicherungsschraube können die Seitenverstellungsschrauben gleichmäßig justiert werden. Es müssen **beide** Einstellungsschrauben (Rote Kreise Bild 5 und 6) gleichmäßig eingestellt werden.

Ein einseitiges Einstellen kann die Lebenszeit des Bandes reduzieren.

Beim Einstellen kann es sein, dass die Sicherungsschraube für einen weiteren Spielraum erneut rausgeschraubt wird.

Im Bild 7 & 8 erkennen Sie wie das Band sich von der Sicherungsschraube entfernt beim Verstellen.

Diese Sicherungsschraube (Bild 8 Roter Kreis) wird nach erfolgreicher Justierung von Hand leicht angezogen und sichert so den Verstell Weg.

Es ist nicht notwendig diese extrem fest zu ziehen.

Hinweis: Seitenverstellung & Anpressdruck:

Ein einseitiges Einstellen kann die Lebenszeit des Bandes reduzieren. Beide Buchsen gleichermaßen justieren.

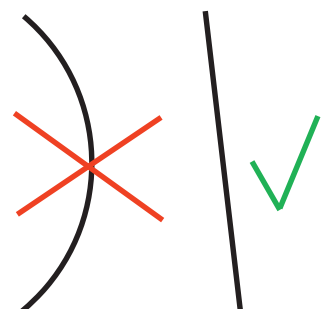
Achse des Türflügels beachten! Von Oben bis unten gleichmäßig die Achse verschieben!

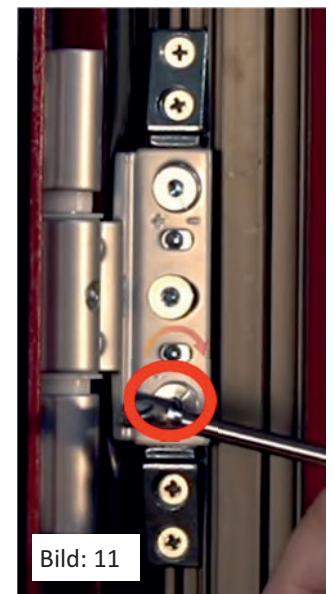
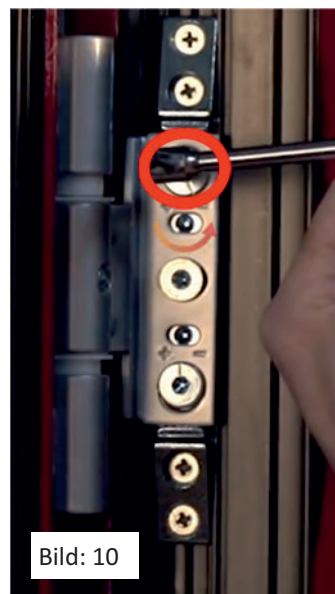
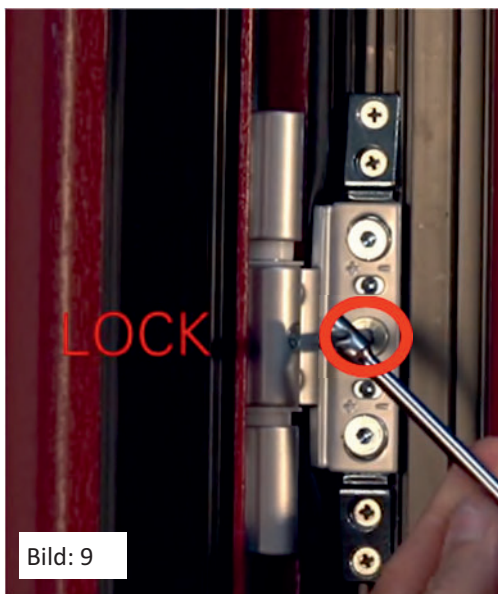
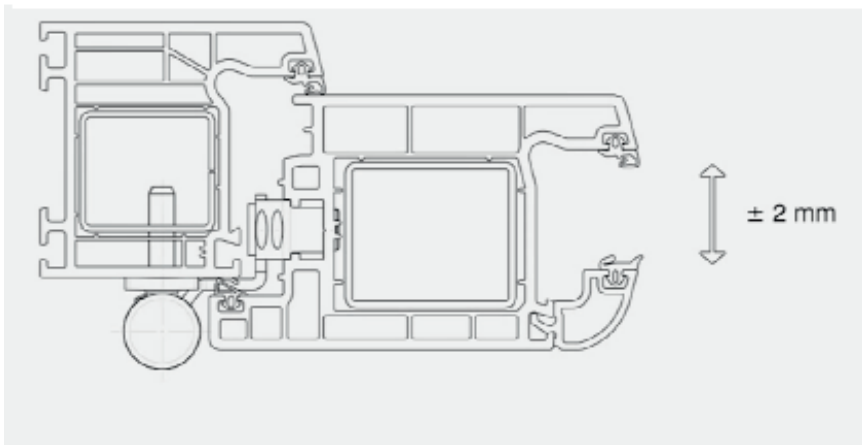
Lebenszeit & Funk? on werden durch bauchige Achseinstellungen der Bänder reduziert.

Hinweis Flügelteil:

Zu festes Anziehen der Sicherungsschraube und, oder nachträgliches justieren des Bandes nach dem festziehen der Sicherungsschraube können einen Defekt des Bandes auslösen.

Gewährleistungsansprüche entfallen bei nicht Beachtung dieser Hinweise!





Anpressdruck:

Schritt 1: Sicherungsschraube lösen (Bild 9)

Schritt 2: Gleichmäßig und beide Schrauben für den Anpressdruck justieren. (Bild 10 + 11)

Schritt 3: Zum Schluss Sicherungsschraube leicht anziehen. (Bild 9)

Hinweis Flügelteil:

Zu festes Anziehen der Sicherungsschraube und, oder nachträgliches Justieren des Bandes nach dem Festziehen der Sicherungsschraube können einen Defekt des Bandes auslösen.

Gewährleistungsansprüche entfallen bei nicht Beachtung des Hinweises!

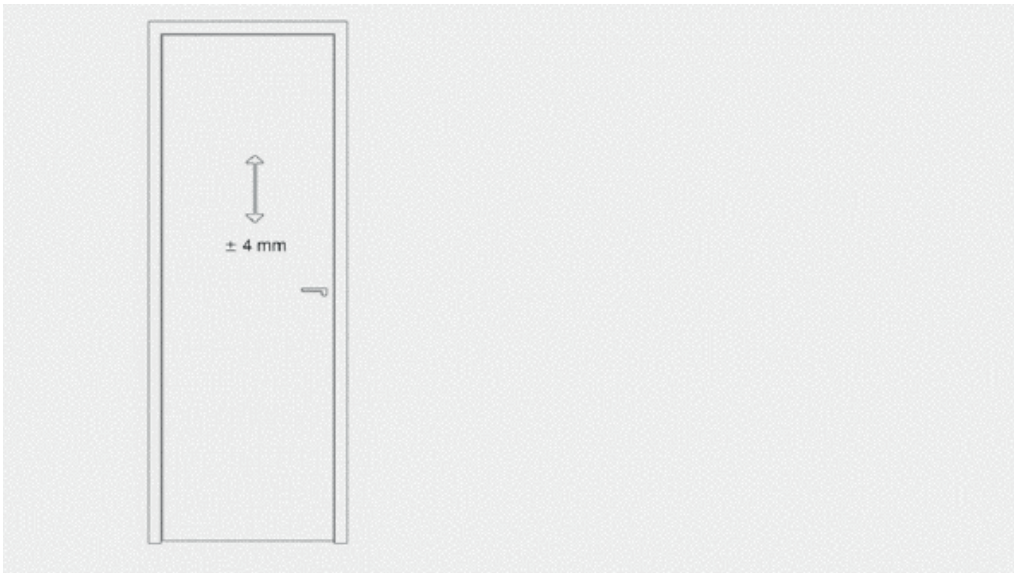


Bild: 12

Höhenverstellung:

Hinweis:

**Unteres Band zuerst
einstellen, dann alle weiteren
gleich dem Ersten einstellen!**

Justierung erfolgt von unten: (Bild 12)

Rechtsherum: Hoch

(Sicherungsschraube leicht anziehen (Bild 9))



Bild: 14

Zum Schluss Aluabdeckkappen
aufstecken. (Bild 13)

Empfehlung (Bild 14) Kappen vorher
leicht zusammendrücken

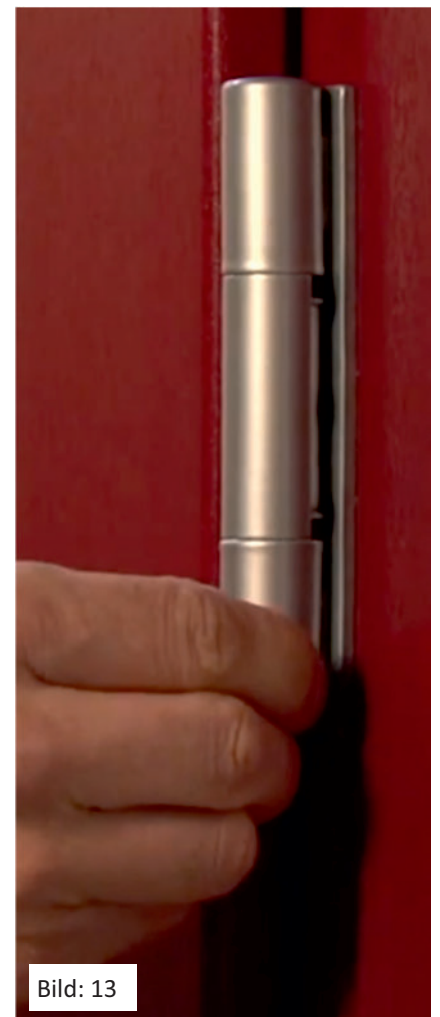


Bild: 13