

VERBUNDVERBREITERUNG

VWS



**Hoch wärmedämmend,
für die richtige Dämmung
der Fensteranschlüsse!**


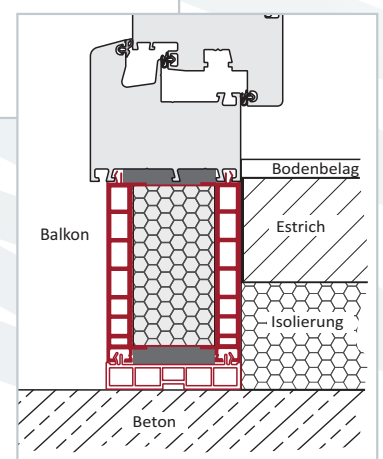
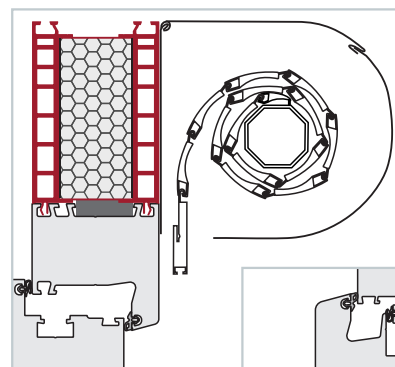
**Verbundverbreiterung VWS,
damit der U-Wert
niedrig bleibt!**

Mit einem Dämmwert von
bis zu

$U = 0,59 \text{ W/m}^2\text{K}$

bietet die bewa-plast
Verbundverbreiterung
VWS einen dichten
Anschlussbereich mit
hervorragendem
Wärmeschutz, der alle
Anforderungen erfüllt.

**Verbessert
den U-Wert des
Fensters um
bis zu 20%!**

Verbundverbreiterung VWS:

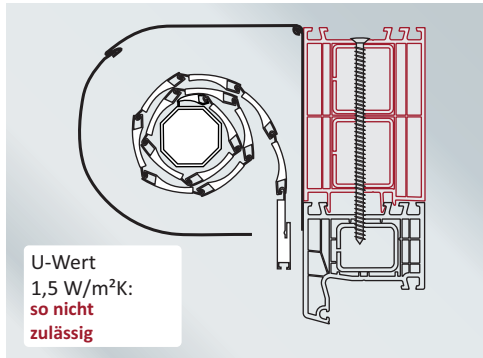
Immer häufiger werden Zusatzbauteile am Fenster montiert, für die keine Angabe zur Wärmedämmung gemacht wird und deren U-Wert meist zu hoch ist:

Herkömmlich verwendeter U-Wert = 1,5-1,8 W/m²K

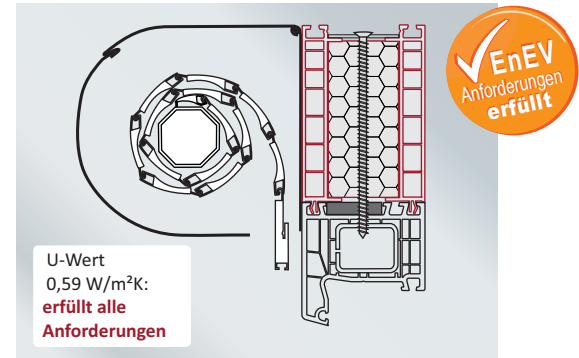
Handelt es sich bei den Zusatzbauteilen z. B. um Rollläden als Vorsatzelemente, ist die Anforderung mit einem U-Wert von 0,85 W/m²K in der Bauregelliste festgelegt. Bei Verwendung herkömmlicher Hohlkammerverbreiterungen wird dieser Wert jedoch wie in der Regel nicht eingehalten.

Beispiel:

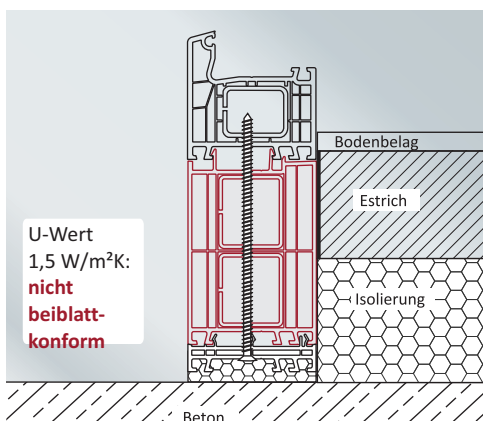
Vorsatzelement mit **Standardverbreiterung**



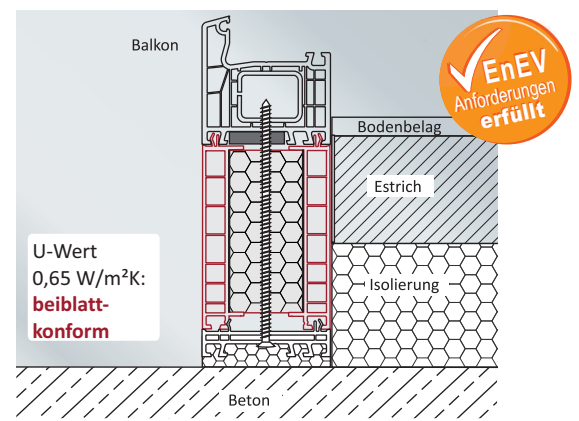
Vorsatzelement mit **Verbundverbreiterung VWS**



Bodenanschluss mit **Standardverbreiterung**



Bodenanschluss mit **Verbundverbreiterung VWS**



Verbundverbreiterung Ausführungen:

Die bewa-plast Verbundverbreiterung kann in zahlreichen Varianten kombiniert werden. Der Korpus der Verbundverbreiterung besteht aus Hart-PVC, die isolierende Dämmung aus PS Hartschaum.

Standard Bautiefen:

60 mm 70 mm 75 mm 85 mm

Bauhöhen:

35 mm 50 mm 100 mm 135 mm*

*135 mm nicht in Bautiefe 60 mm

Zubehör: Abschlussprofil 15 mm bunt für VWS 75 und 85 BT

Farben : weiß

