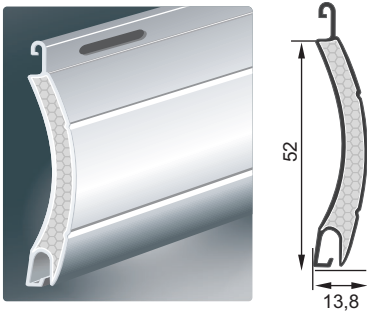


SONDERAKTION ALU | Rolläden



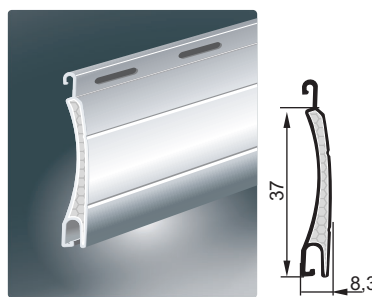
**bewa-plast Aluminium-Rolladenpanzer
inkl. Arretierung & Alu-Hohlendleiste
mit Stoppnern:**

Maxi-Profil AP.S/52



Deckbreite:	52 mm
Nenndicke:	13,8 mm
Stabzahl / m:	19,2 Stab
Max. Rolladenbreite:	ca. 4 m
Max. Rolladenfläche:	ca. 8 qm
Gewicht:	ca. 4,2 kg/qm

Mini-Profil AP.S/37



Deckbreite:	37 mm
Nenndicke:	8,3 mm
Stabzahl / m:	27 Stab
Max. Rolladenbreite:	ca. 3 m
Max. Rolladenfläche:	ca. 7 qm
Gewicht:	ca. 3,2 kg/qm

Netto-AKTIONSPREISE:

45,47 €/qm



10B weiß / Endleiste weiß | 21B grau / Endleiste EV1 | 24B perlgrau / Endleiste EV1 | 11 silber / Endleiste EV1

52,44 €/qm



216 anthrazit / Endleiste anthrazit

Farbabweichungen drucktechnisch bedingt!

Endleisten / Wickeldurchmesser siehe bewa-plast PVC-Rolläden Wickeltabelle.

Gültig bis Auftragseingangsdatum 30.08.2024. Preise zzgl. MwSt..

Aktion nicht kombinierbar mit anderen Aktionen
oder Sondervereinbarungen.

Änderungen und Irrtümer vorbehalten.

