

AKTION

Sonderedition

JOKER



bewa-plast
FENSTERTECHNIK

HEBE-SCHIEBE-TÜREN



Alle Hebe-Schiebe-Türen

inklusive hochwertiger Schwelle ThermoPlus!

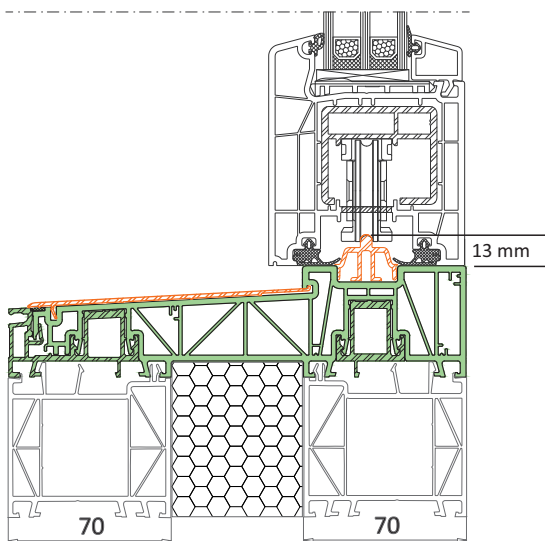
Besondere Vorteile der Schwelle ThermoPlus:

Reduzierung von Wärmebrücken - Verbesserte Wärmedämmung

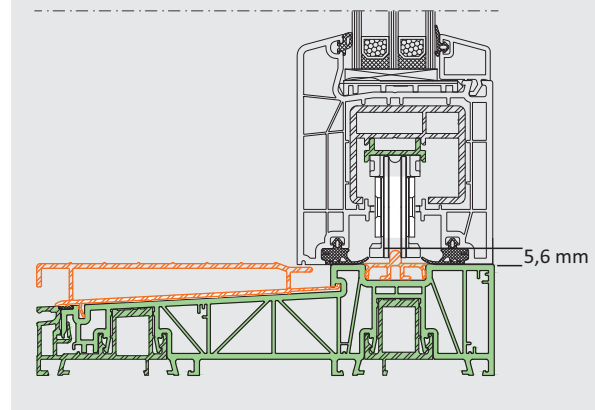
Kein durchlaufendes Aluminiumprofil längs des Durchgang-Festflügels mehr.
Kein durchlaufendes Aluminium von aussen nach innen mehr.

- | **Verbesserter U-Wert der Schwelle** 1,3 W/m²K,
bei Standard Glas Ug 07 Uw-Wert 0,95 W/m²K
- | **Geringere Tauwasseranfälligkeit** insbesondere bei Türen mit direkt davor gesetzter Rinne
- | **Einfacher Tausch des Trittschutzes** möglich (z.B. bei Beschädigung in der Bauphase)

ThermoPlus STANDARD:



gegen Aufpreis BARRIEREARM:



Mit Minderpreis bei Bestellung ohne Verglasung!*

*entsprechend aktuell gültiger Bruttopreisliste

Aktion gültig bis Auftragseingangsdatum 30.08.2024.

Aktion nicht kombinierbar mit anderen Aktionen o. Sondervereinbarungen.

MARKENPRODUKT

MADE

IN

GERMANY



GROßE TERRASSENZUGÄNGE



HST K85 Vario 7

Modulares System - hoher Bedienkomfort!

Das Hebe-Schiebe-Tür System mit 2 Dichtungsebenen bietet neben erstklassiger Stabilität und leichter Bedienung auch in gestalterischer Hinsicht viele Möglichkeiten; zahlreiche Farben stehen zur Auswahl.

1,4
 U_f (W/m²K)

bis 0,78
 U_w (W/m²K)

2
Dichtungen

197 mm
Einbautiefe



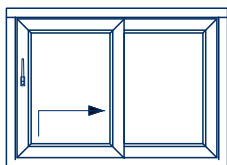
Merkmale im Detail:

- Flügel 4 Kammern, Rahmen 5 Kammern
- 197 mm Blendrahmen- / 85 mm Flügelbautiefe
- integrierte Abdichtung
- Glas- bzw. Füllungsstärke bis 52 mm
- U_f -Wert = 1,4 W/m²K
- U_w -Wert = bis 0,78 W/m²K
- großdimensionierte Verstärkungen für höchste Stabilität
- lieferbar in weiß und dekor
- Dichtungen je nach Fensterfarbe in grau bzw. schwarz
- leichtes Öffnen ohne Kraftanstrengung auch bei Maximalgrößen
- Erhöhung von Schallschutz und Sicherheit durch entsprechende Zusatzkomponenten möglich

Hebe-Schiebe-Tür Varianten:

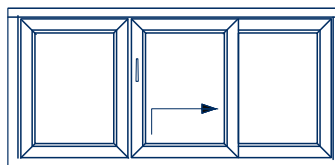
Schema A 2-teilig

Mindestbreite 1500 mm



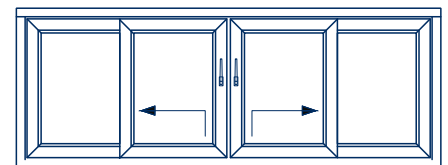
Schema G 3-teilig

Mindestbreite 2100 mm



Schema C 4-teilig

Mindestbreite 2900 mm



bewa-plast

Beck GmbH Fenstertechnik

Kirchstraße 19 | 35794 Mengerskirchen-Waldernbach

Tel.: 06476/9130-0 | Fax: 06476/570

E-Mail: info@bewa-plast.de | Internet: www.bewa-plast.de

bewa-plast
FENSTERTECHNIK