

AUFSATZKASTEN THERMO-MAX

Hohe Energieeffizienz, variables System!

Kleine Abmessungen mit höchster
Wärmedämmleistung für maximal
große Fenster!

Besonders gute
Wärmedämmerte
bis $U_{sb} 0,55 \text{ W/m}^2\text{K}^*$!



Sehr niedrige Bauhöhe
für maximal große
Fenster und viel Licht.
Variable Bautiefe.



Unten liegende
Revisionsklappe
für einfache, schnelle
Servicearbeiten.



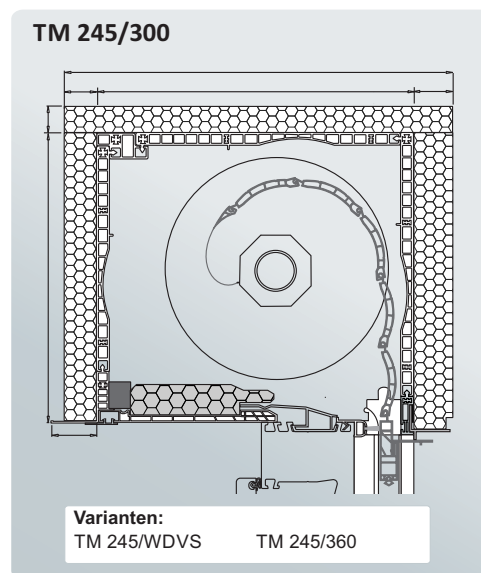
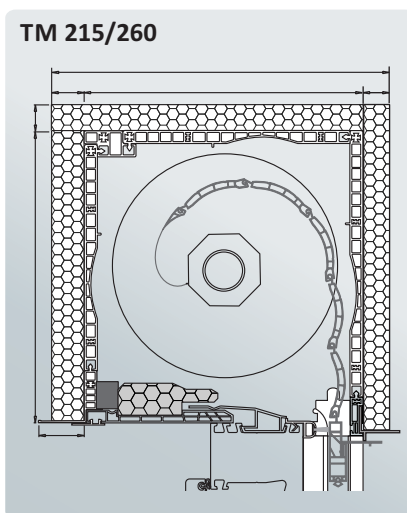
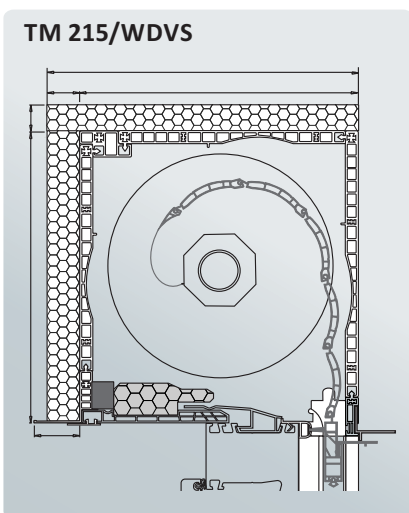
Die technisch ausgefeilte platzsparende Kastenform sowie hervorragende Wärmedämmeigenschaften der variablen Außendämmung des Thermo-Max bieten ein hohes Maß an Flexibilität.

Dieses Aufsatzkastensystem vereint nicht nur alle Vorteile herkömmlicher Rollladenkästen und Aufsatzelemente, es bietet insbesondere durch seine optimierte Kastenform vielseitige Einsatzmöglichkeiten. Durch seine hochwertige Dämmung wird das Element optimal isoliert, so dass selbst an der ungünstigsten Stelle ein Temperaturfaktor $f_{Rsi} > 0,7$ erreicht wird.

THERMO-MAX VORTEILE:

- | Revision innen von unten für leichte Wartung
 - | Besonders gute Dämmwerte durch den kompakten Rollraum und reduziertem Auslaßschlitz
 - | Sehr niedrige Bauhöhe von nur 22,5 cm für möglichst große Fenster
 - | Geringe variable Bautiefe ab 24 cm inklusive Putzträger
 - | Überputzbare Dämmung für eine integrierte Innen- & Außenansicht
 - | Großer Wickelraum für 2,8 m hohe Maxi-Rollläden
 - | Wahlweise mit Motor, Kurbel o. Maxigurt und Überstand
 - | Hohe Schlagregendichtigkeit durch eine integrierte Abtropfkante
 - | Zusätzliche Bürstendichtung für höheren Wärme- & Schallschutz
 - | Geprüfte Schalldämm-Maße R_w von 37 bis 48 dB
- U_{sb} - Werte von 0,85 - 0,55 W/m²K

THERMO-MAX STANDARD MODELLVARIANTEN:



Zahlreiche weitere Ausführungen sind möglich!

Rollladenbedienung

Für die Rollladenbedienung kann zwischen Maxi-Gurt, Kurbel, Motor oder Mini-Gurt gewählt werden.

Entsprechend können alle Kästen ohne seitlichen Überstand oder mit einem seitlichem Überstand von 55 oder 100 mm ausgeführt werden.

Lieferbare Dekore

Aufsatzkasten Thermo-Max: zum Einputzen (sichtbare Teile weiß) **bewa-PVC-Rollläden:** weiß, grau, perlgrau

Rollladenführungsschienen: passend zum Fenster in zahlreichen Dekoren lieferbar

TECHNISCHE DATEN

Elementabmessungen:

Maximale Höhe und Breite mit Rollladenprofil N/52:

H : 2650 mm B : 2100 mm

Maximale Höhe und Breite mit Rollladenprofil NT/17:

H : 2800 mm B : 2100 mm

Maximale Höhe und Breite mit Alupanzer CD 400:

H : 2650 mm B : 2100 mm

Thermo-Max Kastenabmessungen:

Kastentiefe: 215 oder 245 mm

Kastenhöhe: 225 mm

Dämmstoffdicke: entsprechend der Außenabmessungen

Wickelraum: 192 mm

Maximale Breite mit ungeteiltem Rollladen: 2100 mm

Maximale Breite mit geteiltem Rollladen: 3200 mm

Wir beraten Sie gerne: