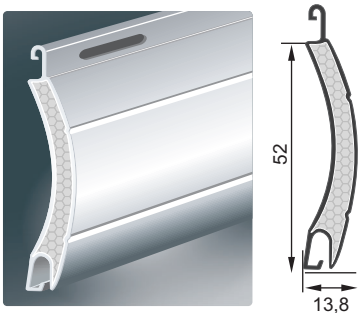


SONDERAKTION ALU | Rolläden



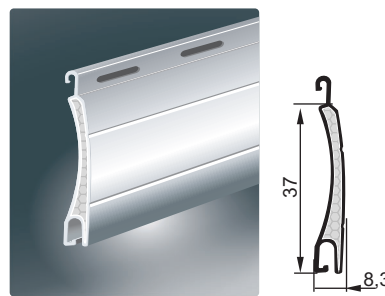
**bewa-plast Aluminium-Rolladenpanzer
inkl. Arretierung & Alu-Hohlendleiste
mit Stoppnern:**

Maxi-Profil AP.S/52



Deckbreite:	52 mm
Nenndicke:	13,8 mm
Stabzahl / m:	19,2 Stab
Max. Rolladenbreite:	ca. 4 m
Max. Rolladenfläche:	ca. 8 qm
Gewicht:	ca. 4,2 kg/qm

Mini-Profil AP.S/37



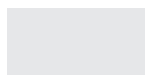
Deckbreite:	37 mm
Nenndicke:	8,3 mm
Stabzahl / m:	27 Stab
Max. Rolladenbreite:	ca. 3 m
Max. Rolladenfläche:	ca. 7 qm
Gewicht:	ca. 3,2 kg/qm



10B weiß /
Endleiste weiß



21B grau /
Endleiste EV1



24B perlgrau /
Endleiste EV1



22B lichtgrau /
Endleiste EV1



11 silber /
Endleiste EV1



216 anthrazit /
Endleiste anthrazit

Farbabweichungen drucktechnisch bedingt!

Endleisten / Wickeldurchmesser siehe bewa-plast PVC-Rolläden Wickeltabelle.



MARKENPRODUKTE MADE IN GERMANY