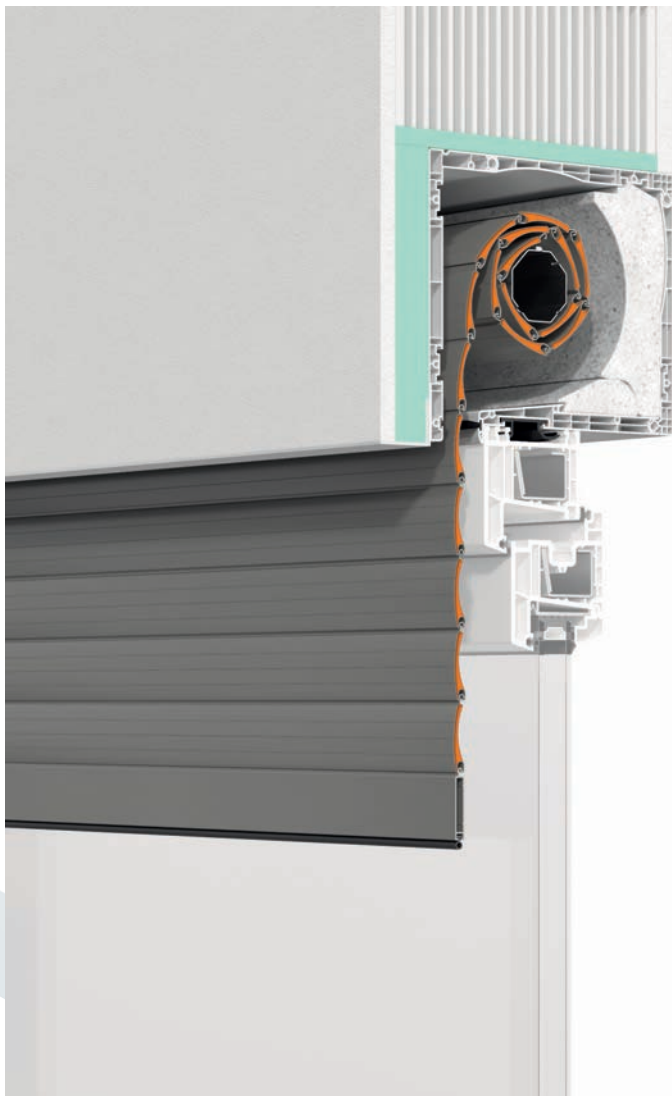




AUFSATZKASTEN



RA. 2

Perfekt für die
Renovierung

**Kleine Abmessungen,
Montage zusammen
mit dem Fenster
überputz- oder sichtbar,
erstklassige Wärmedämmung**

Da das System komplett mit den Fenstern montiert wird, entstehen nicht nur wesentliche Vorteile in Planung und Umsetzung, sondern auch im Wärmeschutz.

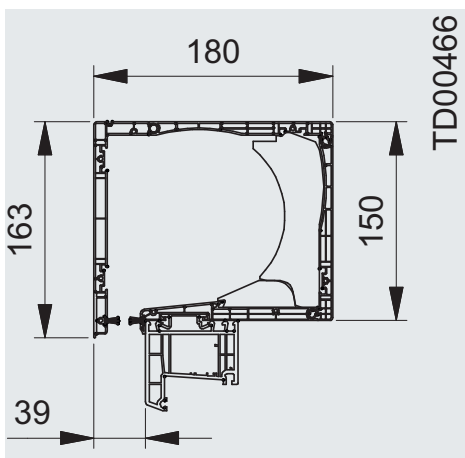


Das perfekte System für den Einsatz beim Fenstertausch.

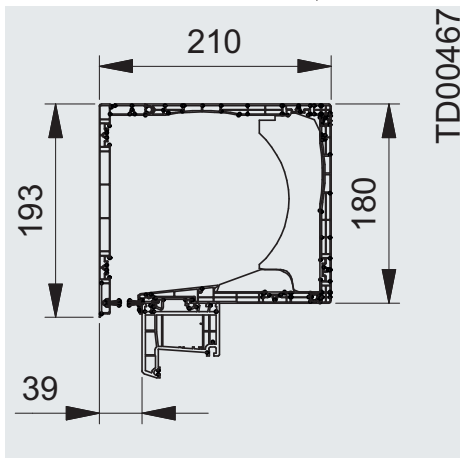
Die Kastenteile bestehen aus einer doppelten Hohlkammer und sorgen somit für Stabilität, Isolierfähigkeit und hohe Schallschutzwerte. Da das System komplett mit den Fenstern montiert wird, entstehen nicht nur wesentliche Vorteile in Planung und Umsetzung, sondern auch im Wärmeschutz. Durch die wärmedämmende Einheit von Fenster und Rollladen kann wertvolle Energie gespart werden und damit bares Geld. Die innenliegende Revisionsblende mit der Öffnung nach hinten und unten ermöglicht einen optimalen Zugang für mögliche Wartungsarbeiten. Zudem kann RA.2 auch mit Motorantrieb und automatischer Steuerung per Funk oder App ausgerüstet werden.

AUFSATZKASTEN AUSFÜHRUNGEN

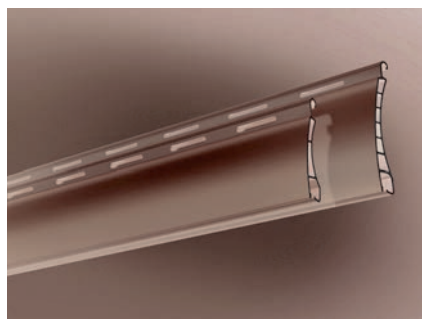
RA.2 150er



roma RA.2 180er



ROLLADEN / BEHANG



Gestalten Sie die Farbe der Rollläden (Kunststoff- oder Aluminium), Raffstoren und Textilscreens nach Ihren Wünschen mit unserer breit gefächerten Dekorauswahl. Bleibt der Aufsatzkasten sichtbar, gestalten Sie ihn farblich ebenfalls ganz nach Wunsch.

Bitte benutzen Sie für Ihre Farbentscheidung immer Original-Farbmuster. Produkte können sich durch verschiedene Lackierprozesse um Nuancen unterscheiden.

BEDIENUNG

Für eine komfortable Bedienung kann der Aufsatzkasten wahlweise mit Motor, Gurt, sowie für Funk, Solar und App ausgestattet werden.

Wir beraten Sie gerne: