

FENSTER AKTION



bewa Vario 6

CUBEline MD

EcoLux

PREMIUM ZUM PROFI-PREIS!



bis 44 dB
 R_w

bis 0,5
 $U_g(W/m^2K)$

3
Dichtungen

1,2
 $U_f(W/m^2K)$

bis 0,79
 $U_w(W/m^2K)$

20%
Förderfähig¹⁾

¹⁾Förderfähig nach §35 c EstG und BAFA bei entsprechender Glaswahl.

| Modernes Design
| Hochwertige Ausstattung
| Starke Sicherheit

WÄHLBARE FENSTER AUSFÜHRUNGEN:

| bewa Vario 6 CUBEline MD (Rahmen 6005)
| geradlinige 115 (Fl.6020) oder 108 mm (Fl.6024) Ansicht
| Glasstärke Flügel bis 54 mm (U_g 0,5 W/m^2K),
Rahmen bis 52 mm
| Rahmen mit SiS Stahl Verstärkung
| Rahmen-Bautiefe 76 mm / Flügel 78 mm
| U_f -Wert = 1,2 W/m^2K
| U_w bis 0,79 W/m^2K
| beidseitig weiß oder innen weiß und
außen Premiumoberflächen woodec / aludec



| massiver Mitteldichtungssteg

| **Rundum** Sicherheitsschließbleche
(min 4-fach gesichert)

| zusätzlich bewa-Beschlag Sperre



| **Alle Funktionsgläser mit
Ug 0,5 ausführbar.**

Aktion gilt ausschließlich für Fenster.

Aktion gültig bis Auftragsdatum 30.09.2026.

Aktion nicht kombinierbar mit anderen Aktionen o. Sondervereinbarungen.



bewa Vario 6

CUBE line MD

EcoLux

bewa-plast
FENSTERTECHNIK



GERADLINIG, KANTIG

Modernes kubisches Design,
geradlinige Optik



SCHLANKE ANSICHT

Ästhetische, schlanke 115 mm
oder auch 108 mm Ansicht



VIEL LICHT

Schlanke Profilausführungen
für große Glasflächen



SEHR GUTE DÄMMWERTE

Glasstärken bis 54 mm



OPTIMIERTE BAUTIEFE

Optimierte Bautiefe von 76 mm
ideal für Neubau- und Renovierung



PREMIUMOBERFLÄCHEN

Nanobeschichtung und Cool Color
Plus in echtem Holz- und Alu-Look

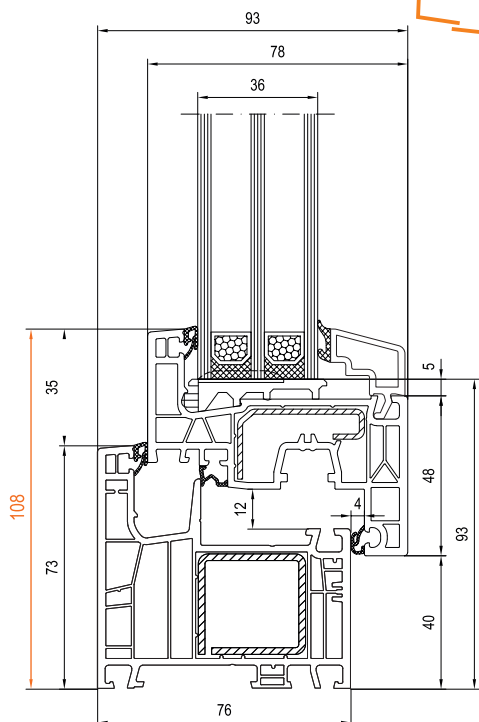


GUT FÜR DIE UMWELT

Mit Recyclatkern, schont
die Ressourcen Stahl und Holz

FÜR DIE RENOVIERUNG

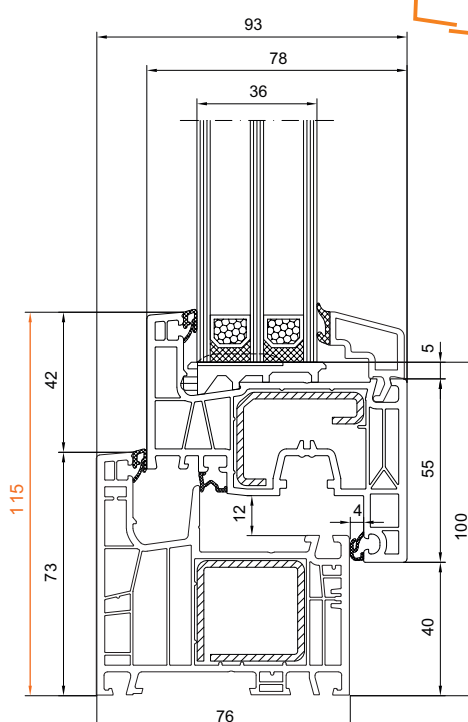
RENO_{CUBE} MD SiS



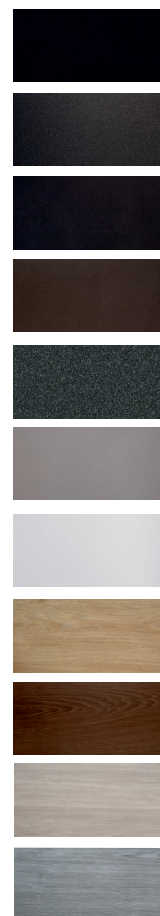
Rahmen 6005 73 mm Ansicht
Flügel Nr. 6024 68 mm Ansicht

FÜR DEN NEUBAU

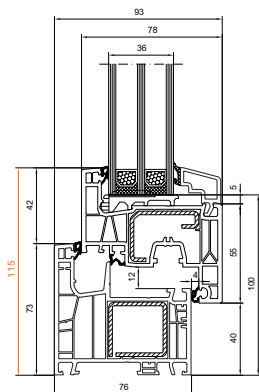
NEO_{CUBE} MD SiS



Rahmen 6005 73 mm Ansicht
Flügel Nr. 6020 75 mm Ansicht



Technische Änderungen und Irrtümer vorbehalten. Farbabbildungen nicht verbindlich.

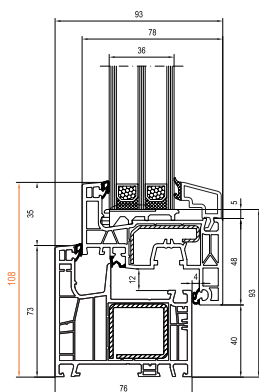


NEOCUBE MD SiS

Rahmen Ausführung Nr. 6005 76x73 mm
 Flügel Ausführung Nr. 6020 76x75 mm
 Scheibenverklotzung
Profilansichtshöhe 115 mm

Förderfähig: Zusätzlich bis zu 20% Kostenerstattung möglich!

Uf Rahmen Auf Basis der zugrundeliegenden Profil-Kombination und Ausstattung (Materialien) (W/m ² K)	Ug Verglasung Mit Standarddichtungen ohne Glasfalzverbreiterung 17-54mm DIN EN 673 (W/m ² K)	Uw Fenster	
		Isolierglas-Randverbund Warme Kante Psi 0,040 (W/mK) DIN EN ISO 10077-1 (W/m ² K)	Isolierglas-Randverbund Warme Kante Premium z.B. Swisspacer, Multitech Psi 0,030 (W/mK) DIN EN ISO 10077-1 (W/m ² K)
1,2	1,1	1,2	1,2
	1,0	1,2	1,1
	0,9	1,1	1,1
1,2	0,8	1,0	0,99
	0,7	0,95	0,92
	0,6	0,88	0,86
	0,5	0,81	0,79



RENOCUBE MD SiS

Rahmen Ausführung Nr. 6005 76x73 mm
 Flügel Ausführung Nr. 6024 76x68 mm
 Scheibenverklotzung
Profilansichtshöhe 108 mm

Förderfähig: Zusätzlich bis zu 20% Kostenerstattung möglich!

Uf Rahmen Auf Basis der zugrundeliegenden Profil-Kombination und Ausstattung (Materialien) (W/m ² K)	Ug Verglasung Mit Standarddichtungen ohne Glasfalzverbreiterung 17-54mm DIN EN 673 (W/m ² K)	Uw Fenster	
		Isolierglas-Randverbund Warme Kante Psi 0,040 (W/mK) DIN EN ISO 10077-1 (W/m ² K)	Isolierglas-Randverbund Warme Kante Premium z.B. Swisspacer, Multitech Psi 0,030 (W/mK) DIN EN ISO 10077-1 (W/m ² K)
1,2	1,1	1,2	1,2
	1,0	1,2	1,1
	0,9	1,1	1,1
1,2	0,8	1,0	0,99
	0,7	0,95	0,92
	0,6	0,87	0,85
	0,5	0,80	0,78

Technische Änderungen und Irrtümer vorbehalten. Farbabbildungen nicht verbindlich.